

Λίστα εφαρμογών με προτεινόμενα υλικά

2-συστατικών φυσίγγιο αφρού.....	OPTU
2-συστατικών κόλλα PU.....	P520
2-συστατικών αφρός PU	OP920
2-συστατικών κόλλα/σφραγιστική σιλικόνη.....	S42 - S610
Air condition εξαρτήματα (σφράγιση).....	P83 - M350 - S68 - S69
Air condition συστήματα (σφράγιση)	P83 - M350 - S68 - S69
Allflex	M540
APTK προφίλ (κόλληση & σφράγιση).....	S54
ASTM C 1248.....	S70
Container κατασκευή.....	P410
Cotto δάπεδα (σφράγιση).....	S100
CTBA – δοκιμές.....	S110
DIN 1286	S9 - S42
DIN 18157-1	OTG
DIN 18540	S110 - S120 - S115 - P300 - P305
DIN 18545	S110 - S120 - S105 - M350 - M360
DIN 25415 Αντιμικροβιακές ιδιότητες.....	S94
DIN 32622	S28
DIN 4102 - B1.....	S54 - S94
DIN 4102 - B2.....	OTTOUR PU-Foams OPxxx
DIN 52123	OTO
DIN 52210 - Ηχομόνωση ένωσης.....	OP940
DIN 52452 - Δυνατότητα βαφής.....	P300 - P305 - A205 - A207 - A210 - P83 - M500 - M501
DIN EN 204-D4.....	P84 - P85 - P410
D N EN 86 - Αρμός αδιαπέραστος σε δυνατή βροχή..	Z-OFB
DVGW Δοκιμές και εγκρίσεις.....	S27
EN 1279.....	S42
EPDM προφίλ και ταινίες (κόλληση και σφράγιση).....	S54
ift-δοκιμασμένα σφραγιστικά	BA/A710 - BA/P720 - BA/S730 - S9 - S42 - S110
ift-δοκιμασμένες κόλλες.....	P84 - P85 - P86 - P520
ISO 11600 25-LM	S7 - S110 - S120
ISO 846	S68 - S69 - M350
IVD-φυλλάδιο Νο 9.....	BA/A710 - BA/P720 - BA/S730
KTW προδιαγραφές.....	S27
Laminate (σφράγιση)	A221
Lexan (σφράγιση)	S72
Linoleum (σφράγιση)	S51
LTC (σφράγιση).....	S72
Makrolon (σφράγιση).....	S72
MS σφραγιστικό.....	M350 - M360
NSF 61	S27
Plexiglas (ακρυλικό γυαλί) (σφράγιση).....	S72
Plexiglas καθρέφτες (κόλληση).....	S16
Plywood (κόλληση).....	P410
PU αφροί	OPxxx
PU κόλλες.....	P83 - P84 - P85 - P86 - P410 - P520 - P330 - P340
PU σφραγιστικά	P300 - P305
PVB συμβατή σφράγιση γυαλιού ασφαλείας laminate	S7 - S110
PVC (κόλληση).....	P85 - P330 -P340 - M500 - M501
PVC μαλακό (κόλληση).....	M500 - S110 + X-PR1217
PVC σκληρό (κόλληση)	P85 - P330 - P340 - M500
PVC, καουτσούκ και Linoleum δάπεδα (σφράγιση)...	S51
Silane terminated Κόλλα.....	M500
SNJF-Test.....	S7
Styrodur (κόλληση)	P85

TopFix.....	A265
UV ναθεκτική σφράγιση.....	S7 - S10 - A250
WATT 91 (80 °C).....	P84 - P85 - P410
Window tapes.....	BAB - A770
ZDB φύλλο οδηγίων	OFS
Αγωγοί καλωδίων (κόλληση)	P85 - P330
Αδιάβροχη κόλληση.....	M500
Αεροποωθούμενα πιστόλια	Y-DRP
Ακμές (κόλληση).....	P85 - A265
Ακμές σφράγιση για μονωτικό γυαλί.....	S9 - S42
Ακροφύσια	Z-ZUB
Ακροφύσια με άκρο στήριξης	Z-ZUB
Ακροφύσια στατικής ανάμιξης	Z-ZUB
Ακρυλικά σφραγιστικά διασποράς.....	A205 - A207 - A210
Ακρυλικές κόλλες διασποράς.....	A265
Ακρυλική κόλλα.....	A265
Ακρυλικό γυαλί (Plexiglas) - (sealing of).....	S72
Ακρυλικό σφραγιστικό.....	A205 - A207 - A210 - A215 - A225
Ακρυλικοί σωλήνες (σφράγιση)	S100 - S105 - S115 - S121
Άλγη (αφαίρεση)	X-ANTI
Αλκαλικές σιλικόνες	S16 - S42 - S72 - S120 - S121
Αλουμίνιο (σφράγιση).....	S110 - S120 - S115 - P300 - P305 - M350
Αλουμίνιο (κόλληση)	P85 - P330 - P340 - S10
Αλουμίνιο ανοδιωμένο (σφράγιση)	S110 - S115 - S120
Αμινικές σιλικόνες.....	S54
Αμμόλιθος αρμοί (σφράγιση).....	S70
Αμμόλιθος αστάρι	X-PR1102
Ανοδειωμένο αλουμίνιο κόλληση.....	M500 - M501
Ανοξειδωτο (κόλληση)	P85 - P330 - P340 - M500
Ανοξειδωτο (σφράγιση)	S110 - S115 - S70
Ανοξειδωτο (σφράγιση)	S110 - S120 - S115 - P300 - P305 - M350
Απόξεση ανθεκτικές σιλικόνες σύμφ. με το DIN 18545, Part 2, Group E	S110 - S120
Αποστειρωμένα δωμάτια	S68 - S69
Αρμοί δαπέδου (σφράγιση).....	S34 - S70
Αρμοί δαπέδου υψηλής καταπόνησης (σφράγιση).....	S34
Αρμοί πλακιδίων σε τζάκια-σόμπες	A215
Αρμοί συνδετικοί.....	S100 - S110 - S115 - P300 - P305 - M350 - A205 - A207 - A210 - Z-OFB - BAF - BAB/A710 - BAB/A720 - BAB/A730
Αρμός σφράγιση αδιαπέραστη σε δυνατή βροχή..	Z-OFB
Ασβεστόπλακες (κόλληση και σφράγιση)	P85
Ασετατικής ωρίμανσης σιλικόνη	S25 - S27 - S28 - S50 - S100 - S105
Ασταριών Γενικών Πίνακας.....	X-GRT
Ασφαλτικά- συμβατά σφραγιστικ	A250
Ασφαλτικά φύλλα (σφράγιση).....	A250
Ασφαλτικό (σφράγιση).....	A250
Άσφαλτος (σφράγιση).....	S54 + X-PR 1226
Αυτοκίνητα (κατασκευή).....	P83 - M500
Αυτοκίνητα αρμοί καρότσας (σφράγιση).....	P83 - M500
Αφαίρεση μούχλας, άλγης, βρύων	X-ANTI
Αφαίρεση υπολειμμάτων πολυουρεθάνης.....	OPCLEAN
Αφαίρεση υπολειμμάτων σιλικόνης	SIEN
Αφρός Πολυουρεθάνης	OP910
Αφρός τοποθέτησης PU	OP910 - OP920 - OP930
B1 σφραγιστικά σύμφ. με το DIN 4102.....	S54 - S94
Βελτιωτής πρόσφυσης.....	X-PR1101
Βιομηχανικά δάπεδα (σφράγιση).....	S34
Βιτρίνα (σφράγιση)	S50
Βρύα (αφαίρεση)	X-ANTI
Γαλβανισμένο Σίδηρο (σφράγιση)	S110 - S115 - S120
Γαλβανισμένο Ατσάλι (κόλληση)	P85 - P330 - P340
Γεφύρωση και κλείσιμο.....	A215

Λίστα εφαρμογών με προτεινόμενα υλικά

Γρανίτες (σφράγιση).....	S70 - S117
Γρανίτες (τοποθέτηση).....	P85 - P520 - M500 - M501
Γυαλί (κόλληση).....	S10 - S50
Γυαλί ασφαλείας Laminate Laminate (σφράγιση).....	Συμβουλευτείτε το Τεχνικό Τμήμα
Γυάλινα διακοσμητικά (κόλληση & σφράγιση).....	S50
Γύψινα (κόλληση).....	A265
Γωνιακό γυαλί.....	S7 - S10
Γωνίες αρμοί (κόλληση).....	P86 - P520
Γωνίες συνδέσεις (κόλληση).....	P86 - P520
Γωνίες τεμάχια.....	Z-ZUB
<hr/>	
Δάπεδα PVC, καουτσούκ και Linoleum.....	S51
Δέσμες προφίλ (σφράγιση).....	A225
Δεύτερη σφράγιση ακμών μονωτικών γυαλιών.....	S9 - S42
Διάκενα, κουφάλες γέμισμα.....	OTTOPUR PU-Foams OPxxx
Διάκενα-κουφάλες διογκούμενες.....	OTTOPUR PU-Foams OPxxx
Διακοσμητικές σανίδες (κόλληση).....	A265 - P85
Διακοσμητικές ταινίες (κόλληση).....	A265 - M540 - P85
Διαχωριστικά τοίχων (κόλληση).....	P85 - A265 - S42
Δίδυμα φυσίγγια.....	P520 - OPTU
Διογκούμενες ρωγμές τοίχων.....	Ottopor PU-Foams OPxxx
Διπλά φυσίγγια.....	P520 - OPTU
Δομικά υαλοστοιχεία (σφράγιση).....	S7 - S10
Δομική υαλοκατασκευή.....	Επικοινωνήστε με το Τεχνικό Τμήμα
<hr/>	
Εκθεσιακά ντουλάπια (σφράγιση).....	S50
Ελαστικά δάπεδα (με φολλίδες).....	S51
Ενίσχυση επιφανειών.....	OTG
Ενυδρεία (κατασκευή και σφράγιση).....	S28
Ενυδρεία γυάλινα (παραγωγή & σφράγιση).....	S28
Ενυδρεία χωρίς τελάρο (παραγωγή και σφράγιση).....	S28
Έπιπλα κήπου (κόλληση).....	P84
Επιφανειακή στεγάνωση.....	SXN
Επιφανειακός παράγοντας σκληρυνσης.....	OTG
Εσωτερικές / εξωτερικές γωνιακές ταινίες.....	OFS
<hr/>	
Θερμικό γυαλί (σφράγιση).....	Contact our Technical Dep.
Θερμοκρίπια (σφράγιση).....	S10
Θερμοκρασιακά ανθεκτική κόλληση συμφ. με το WATT 91.....	P84 - P85 - P410
Θερμοκρασιακά ανθεκτική σφράγιση.....	S17 - S25
<hr/>	
Καθαριστικά.....	X-PR1101 - X-REF - X-REMP - X-RET
Καθαριστικό σπρέι πιστολιών.....	OPCLEAN
Καθρέφτες (και από plexiglass) (κόλληση).....	S16
Καθρέφτες (σφράγιση).....	S70 - S120
Καθρέφτες ακμές (σφράγιση).....	S70 - S120 - S121
Καιρικές μεταβολές ανθεκτικές σφραγίσεις.....	S7 - S10
Καιρικές μεταβολές ανθεκτική κόλληση συμφ. με το DIN EN 204 D4.....	P84 - P85 - P410
Καμινάδες (σφράγιση).....	S17 - S25
Κασσίτερος.....	S110 - S115 - S120
Κατασκευαστικές κόλλες.....	P85 - P330
Κατασκευαστικές σιλικόνες.....	S115
Κατασκευαστικοί αρμοί (σφράγιση).....	P300 - P305 - M360
Κεραμικά πλακίδια (σφράγιση).....	S100 - S105 - S110 - S115 - S121
Κεραμικά πρόσδεσης (σφράγιση).....	S100
Κολάρο σφράγισης δαπέδου (αδιάβροχο).....	OFS
Κολάρο σφράγισης τοίχου (αδιάβροχο).....	OFS
Κόλλα βάσης πολυουρεθάνης.....	P83 - P84 - P85 - P86 - P410 - P520
Κόλλα τοποθέτησης.....	A265
Κόλλα τοποθέτησης.....	A265 - P340 - M540
Κόλλα τοποθέτησης, υβριδικής βάσης.....	M500 - M501 - M540
Κόλλες ακρυλικές τοποθέτησης.....	A265
Κόλλες τοποθέτησης από PU.....	P85 - P330 - P340
Κόλληση επιβραδυντών υδρατμών.....	P270/D251 - P270/E401
Κορδόνια προγεμίματος αρμών.....	Z-PE - Z-PUR
Κουφώματα (πόρτες παράθυρα) (τοποθέτηση).....	Ottopor PU-Foams OPxxx
Κουφώματα πόρτας (τοποθέτηση).....	Ottopor PU-Foams OPxxx
Κρέας επεξεργασία, σφαιγία (σφράγιση).....	S27
Κρυστάλλινα καθαρή σιλικόνη.....	S50

Λάδωμα υλικών (αφαίρεση).....	P410
Λειαντικά εργαλεία.....	Y-VBG
Λειαντικό.....	X-GL - X-GLM
Λοξές κοπές (σφράγιση).....	A225
Λουτρό (σφράγιση).....	S100 - S105 - S110 - S115 - S121
<hr/>	
MS κόλλα.....	M500 - M501 - M540
Μάρμαρο (κόλληση).....	P85 - P520 - M500
Μάρμαρο αρμοί (σφράγιση).....	S70 - S117
Μάρμαρο Πρόσοψη (σφράγιση).....	S70 - S117
Μέταλλα αρμοί (σφράγιση).....	S110 - S120 - S115 - P300 - P305 - M350
Μέταλλα μη σιδηρούχα (σφράγιση).....	S110 - S120 - S115 - P300 - P305 - M350
Μεταλλικά παράθυρα (κόλληση γωνιών).....	P86 - P520
Μεταλλικά προφίλ (κόλληση).....	P86 - P520
Μεταλλικές πόρτες- ενώσεις γωνιών (κόλληση).....	P86 - P520
Μονωτικά πάνελ (κόλληση).....	A265 - P85
Μονωτική σφράγιση ακμών γυαλιού.....	S9 - S42
Μοριοσανίδες (κόλληση).....	P410
Μπάνια & υγρά δωμάτια εναλλακτική σφράγιση.....	OFS
Μπάνια ελαστική σφράγιση αρμών.....	S100 - S105 - S110 - S115 - S121
Μπετόν αρμοί (σφράγιση).....	P300 - P305
Μπετόν κυβόλιθοι (σφράγιση).....	S70
Μπετόν συναρμολογούμενα κομμάτια (σφράγιση).....	P300 - P305
Μπόιλερ θέρμανσης (σφράγιση).....	S17 - S25
Μπόιλερ θέρμανσης χυτά (σφράγιση).....	S17 - S25
Μπουρτια σόμπας (σφράγιση).....	S17
Μπρούτζος (σφράγιση).....	S110 - S120 - S115 - P300 - P305 - M350
Μύκητες (αφαίρεση).....	X-ANTI
<hr/>	
Νερού δεξαμενές σφράγιση.....	S27
Ντούζ (σφράγιση).....	S100 - S105 - S110 - S115 - S121
<hr/>	
Ξυλεία (κόλληση).....	P84
Ξύλινα προφίλ (κόλληση).....	P85 - M500
Ξύλινα σανίδια δαπέδου (σφράγιση).....	A221
Ξύλινα σκαλιά (κόλληση).....	P85
Ξύλο (κόλληση).....	P84 - P85 - P410 - M500 - M501
Ξύλο (σφράγιση).....	S110 - S120
<hr/>	
Οικολογικές δοκιμές.....	A205
Οξικές σιλικόνες.....	S25 - S27 - S28 - S50 - S100 - S105
Οξύμαχες σιλικόνες.....	S34
Οροφής προφίλ (κόλληση).....	P83
Ουδέτερες σιλικόνες.....	S7 - S9 - S10 - S16 - S17 - S18 - S34 - S42 - S68 - S70 - S72 - S94 - S110 - S115 - S117 - S120
<hr/>	
Πάγκοι (σφράγιση).....	S110 - S70
Πάγκοι κουζίνας (σφράγιση).....	S110 - S70
Πάνελ (κόλληση).....	P85 - P330 - P340
Παράθυρα Ξύλινα (σφράγιση τζαμιού).....	S110 - S120 - M350
Παραθύρων (σφράγιση).....	S110 - S120 - M350
Παραθύρων ενώσεις (σφράγιση).....	S110 - S120
Παραθύρων συνδετικοί αρμοί.....	S110 - S115 - P305 - A205
Παραθύρων τοποθέτηση.....	OTTOPUR PU-Foams OPxxx
Παρκέ (σφράγιση).....	A221
Πάστα καθαρισμού από λέκασμα.....	STEX
DIN 1048.....	
Περιμετρικής σύνδεσης αφρός.....	OP950
Πέτρα (κόλληση).....	P85 - S70 - M500 - M501
Πέτρα Τεχνητή (σφράγιση).....	S70
Πέτσωμα (σφράγιση).....	A250
Πιεστικό νερού για καθαρίσμα (σφράγιση).....	S34
Πισίνα σφραγιστικό.....	S18 - S70
Πιστόλι Αφρού.....	Y-DOP
Πιστοποιητικό Γενικής Αξιολόγησης.....	OFS - S94
Πλαίσια παραθύρων (κόλληση ξύλων).....	P84 - P85 - P410
Πλακάκια (σφράγιση).....	S100 - S105 - S110 - S115 - S121

Λίστα εφαρμογών με προτεινόμενα υλικά

Πλάκες terracotta.....	S100 - S110 - S121
Πλαστικά (κόλληση).....	P85 - P330 - P340 - M500 - M501
Πλαστικά (σφράγιση).....	S72
Πλαστικά ενισχυμένα με ίνες (κόλληση).....	P85 - P330 - P340
Πλέγμα (κόλληση).....	S50
Πολυακρυλικά (ακρυλικό γυαλί) (σφράγιση).....	S72
Πολυεστέρας (σφράγιση).....	S110
Πολυκαρβονικά (σφράγιση).....	S72
Πολυκαρβονικά διπλού τοιχώματος (σφράγιση).....	S72
Πολυουρεθάνη σφραγιστικά.....	P300 - P305
Πολυουρεθάνη κόλλα για στοιχεία πολλαπλών στρώσεων.....	P85 - P410
Πολυστερίνη (κόλληση).....	A265 - P85
Πολυστρωματικά δομικά στοιχεία (σάντουιτς).....	P410
Πόρτας στοιχεία (κόλληση).....	P410
Πόρτας σφράγιση.....	S100
Πόρτες Ξύλινες (κόλληση).....	P84 - P85 - P410
Πόσιμο νερό δεξαμενές (σφράγιση).....	S27
Προκατασκευασμένα σπίτια (συναρμολόγηση).....	P410
Προσόψεις (σφράγιση).....	P300 - P305 - S110 - S7 - S70
Προσυμπιεσμένη ταινία αρμού.....	Z-OFB
Προφίλ για τζάμια.....	S105 - S110 - S115 - M350
Πυράντοχο γυαλί.....	S94
<hr/>	
Ρωγμές (επισκευή).....	A215
Ρωγμών επισκευαστική πάστα.....	A215
<hr/>	
Σιλικόνες που δεν λεκιάζουν.....	S70 - S117
Σιλικόνη αφαιρετικό.....	SIEN
Σιλικόνη για τρύπιμα (σφράγιση).....	S27
Σιλικονούχα υδροφοβική επεξεργασία.....	SXN
Σκάλες από φυσική πέτρα (κόλληση).....	S70 - P85
Σκαλιά (κόλληση).....	P85 - S70 - M500 - M540 - M501
Σκαλιών ανακαίνιση.....	P85
Σκληρυνση επιφανείας.....	OTG
Σοβατεπί (κόλληση).....	A265
Σοβατεπί (κόλληση).....	P85
Σόμπες (σφράγιση ανθεκτική σε θερμοκρασίες).....	S17
Σπάσιμο τοίχου διαστελλόμενο.....	OTTOPUR PU-Foams OPxxx
Σπρέι κατά της μούχλας.....	X-ANTI
Σπρέι κατά της μούχλας.....	X-ANTI
Στεγάνωση εξωτερικών τοίχων.....	SXN
Στεγανωτικά/υδρόφοβη επεξεργασία προσώπων.....	SXN
Συμπαγής πλάκες αφρώδους υλικού (κόλληση).....	P85 - P330 - P340
Συνθετικές σανίδες.....	P84 - P410
Συνθήκες σφραγιστικά.....	A205 - A207 - A210 - A215 - S94 - OFS
Συντηρήσεις.....	S7 - S10
Συστατικό σφράγισης ενώσεων.....	A225
Συστήματα εξαερισμού δωματίων (σφράγιση).....	S68 - S69 - P83 - M350
Σφραγίσεις κάτω από το νερό.....	S18
Σφραγιστικά με μικροκτόνο.....	S100 - S105 - S110 - S115 - S120 - S70 - S117 - S121
Σφραγιστικά μη κολλώδη σύμφ. με το D N 18545, Part 2, Group E.....	S110 - S120
Σφραγιστικά οξίμης.....	S7 - S9 - S10 - S17 - S18 - S34 - S70 - S94 - S110 - S115 - S117
Σφραγιστικά υβριδικά.....	M350 - M360
Σφραγιστικά χωρίς σιλικόνη.....	M350 - P300 - P305 - A205 - A207 - A210 - A250
Σφραγιστική επικάλυψη.....	OFS/ODS
Σφραγιστική ταινία.....	OFS
Σφραγιστικό με υφή σοβά.....	A215
Σωλήνες θέρμανσης, ανθεκτικοί στη θερμοκρασία (σφράγιση).....	S17 - S25
<hr/>	
Ταινία για τζαμαρίες.....	Z-FLB
Ταινία κόλληση.....	P270/D25I - P270/E40I
Ταινία σφράγισης έργων.....	OTO
Ταινίας κόλλα.....	P270/D25I - P270/E40I
Ταινίες γωνιών εσωτερικές και εξωτερικές (αδιάβροχες).....	OFS
Ταινίες επικάλυψης (κόλληση).....	P85

Ταινίες συνδετικές.....	BAB - A770
Ταράτσες (σφράγιση).....	A250
Ταχείας κόλλα.....	P340
Τζαμαρία οροφής.....	S7 - S10
Τζαμιών τοποθέτηση.....	S110 - S120 - M350
Τοποθέτηση θυρών και παραθύρων (εσωτερικά και εξωτερικά).....	BA/A710 - BA/P720 - BA/S730
Τοποθέτηση θυρών και παραθύρων.....	BA/A710 - BA/P720 - BA/S730
Τοποθέτηση ρολλών παραθύρων.....	Ottopor PU-Foams OPxxx
Τοποθέτηση τζαμιών και σφράγιση σε ξύλινα παράθυρα.....	S110 - S120 - M350
Τρόφιμα συμβατότητα.....	S27 - S72
Τροχόσπιτα (παραγωγή).....	P83 - P410 - M350 - S110
Τροχόσπιτα (παραγωγή).....	P410 - P83 - M350
Τσιμεντοσανίδες (κόλληση & σφράγιση).....	P85
Τυροκομεία (σφράγιση).....	S27
<hr/>	
Γυάλινες προσόψεις (σφράγιση) Υβριδικό κόλλα.....	M340 - M500 - M501
<hr/>	
Υαλότουβλα (σφράγιση).....	S28
Υβριδικό κόλλα.....	M500 - M501
Υβριδικό κόλλα, διάφανο.....	M501
Υγειονομικό σύστημα σφράγισης.....	OFS
Υγειονομικοί αρμοί (σφράγιση).....	S100 - S105 - S110 - S115 - S121
Υγρά διωμάτια (σφράγιση).....	OFS
Υγρό περιβάλλον μόνιμα (σφράγιση).....	S18 - S70
Υγρό περιβάλλον μόνιμα αστάρι.....	X-PR1218
Υδρορροές (σφράγιση).....	A250
Υδρόφοβη επεξεργασία προσώπων.....	SXN
Υπερδιάφανη σιλικόνη.....	S50
Υποβοηθούμενα Πιστόλια.....	Y-AKP
Υποβρύχια σφράγιση.....	S18 - S70
<hr/>	
Φελλός (κόλληση).....	P85
Φελλός δάπεδα (σφράγιση).....	A221
Φύλλο μεταλλικό (σφράγιση).....	S110 - S120 - S115 - P300 - P305 - M350
Φύλλο χαλκού (σφράγιση).....	S110 - S120 - S115 - P300 - P305 - M350
Φύλλο ψευδαργύρου (σφράγιση).....	S110 - S115 - S120
Φυσαλίδες-χωρίς σφραγιστικό PU.....	P305
Φυσιγγίων εκθετήριο πώλησης.....	Z-ZUB
Φυσική πέτρα (κόλληση).....	P85 - P520 - M500 - M501
Φυσική πέτρα αρμοί (σφράγιση).....	S70 - S117
Φυσική πέτρα πρόσωση (σφράγιση).....	S70 - S117
Φωτιά ανθεκτική σιλικόνη συμφ. με το D N 4102-B1.....	S94
Φωτιά ανθεκτική ταινία άρμωσης.....	Z-OFB
Φωτιά ανθεκτικό σφραγιστικό.....	S94 - S54
<hr/>	
X- ακτίνες προστατευτικό γυαλί (σφράγιση).....	S10
Χαλκός (κόλληση).....	P85 - P330 - P340
Χειροκίνητα πιστόλια.....	Y-HPP
Χειρουργεία (σφράγιση).....	S68 - S69
Χημικά ανθεκτικά σφραγιστικά.....	S34
Χρώματα, συστήματα συμβατότητα (σφράγιση συμφ. με το D N 52452).....	P300 - P305 - A205 - A207 - A210 - P83 - M350
Χρωμίωση (σφράγιση).....	S110 - S120 - S115 - P300 - P305 - M350
Χώροι υγιεινής συστήματα σφράγισης.....	OFS
Χώροι υγιεινής σφραγιστικά.....	S100
<hr/>	
Ψυγεία Θάλαμοι (σφράγιση).....	S27

Ελάχιστο πλάτος συνδετικών αρμών στην τοποθέτηση εξωτερικών κουφωμάτων.

(ισχύει για σφραγιστικά με 25% δυνατότητα κίνησης)

	Μήκος στοιχείου						
	Μέχρι 1,5 m	Μέχρι 2,5 m	Μέχρι 3,5 m	Μέχρι 4,5 m	Μέχρι 2,5 m	Μέχρι 3,5 m	Μέχρι 4,5 m
Τύπος υλικού κουφώματος	Ελάχιστο πλάτος αρμών για εσωτερική τοποθέτηση σε mm				Ελάχιστο πλάτος αρμών για εσωτερική τοποθέτηση σε mm		
Σκληρό PVC (άσπρο)	10	15	20	25	10	10	15
Σκληρό PVC και PMMA (σκούρο)	15	20	25	30	10	15	20
Σκληρός PUR εσωτερικός αφρός	10	10	15	20	10	10	15
Ξύλινο-αλουμινένιο- παράθυρο	10	10	15	20	10	10	15
Αλουμινένιο-πλαστικό σάντουιτς πλαίσιο (σκουρόχρωμο)	10	10	15	20	10	10	15
Αλουμινένιο-πλαστικό σάντουιτς πλαίσιο (σκουρόχρωμο)	10	15	20	25	10	10	15
Ξύλινο πλαίσιο παραθύρου	10	10	10	10	10	10	10

Αυτά τα ελάχιστα πλάτη αρμών ισχύουν και για συνδετικούς αρμούς στο εσωτερικό με σφραγιστικά με $\geq 15\%$ δυνατότητα κίνησης.

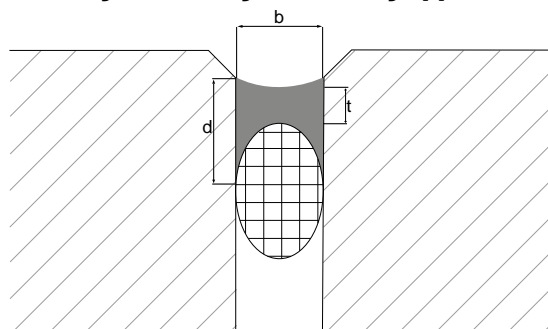
Η αναλογία μεταξύ του πλάτους του σφραγιστικού ενός αρμού (b) και του βάθους του (t) πρέπει να είναι όπως περιγράφεται παρακάτω:

Πλάτος αρμού b σε αναλογία με βάθος t

b	10-15	15-20	20-25	25-30	30-35 mm
t	8±2	10±2	12±2	15±3	15±3 mm

Πηγή: Industrieverband Dichstoffe e.V./HS PR. Αναζήτηση πρόσθετων πληροφοριών στα ενημερωτικά έντυπα IVD στην ιστοσελίδα www.ivd-ev.de

Γενικώς αποδεκτές διαστάσεις αρμού



Εμπειρικός κανόνας για τον υπολογισμό των διαστάσεων του αρμού:

Βάθος σφραγιστικού (t) = 0,5 X πλάτος αρμού (b)

Το πάχος του σφραγιστικού (d) ισούται με τα 2/3 του πλάτους του αρμού (b)

Πίνακες καταναλώσεων

Μέτρα ανά 300/310 ml φυσίγγιο

πλάτος αρμού σε mm > βάθος αρμού σε mm	5	7	10	12	15	20	25
5	12	8	6				
7		6	4	3			
10			3	2,5	2,0	1,5	
12				2,1	1,7	1,2	1,0
15					1,3	1,0	0,8

Μέτρα ανά 400 ml συσκ.αλουμινίου

πλάτος αρμού σε mm > βάθος αρμού σε mm	5	7	10	12	15	20	25
5	15	10	8				
7		8	5	4			
10			4	3	2,6	2,0	
12				2,7	2,2	1,6	1,3
15					1,7	1,3	1,0

Μέτρα ανά 580 ml συσκ.αλουμινίου

πλάτος αρμού σε mm > βάθος αρμού σε mm	5	7	10	12	15	20	25
5	23	15	11				
7		11	7	6			
10			6	5	4	3	
12				4	3	2,4	2
15					2,5	1,9	1,4

Παρατήρηση: Αυτές οι τιμές ισχύουν κατά προσέγγιση και αποτελούν έναν αρχικό οδηγό για σωστούς αρμούς. Το βάθος των αρμών μετριέται μέχρι το πίσω μέρος του προφίλ.